

# 部品名称及び規格・寸法

## 鋳物製砂取器



品番	名称	材質
1	フタ	鋳物FC
2	透明板	ポリカーボネート
3	フタパッキン	天然ゴム
4	ストレーナー	ステンレス・硬質塩ビ
5	フランジ	鋳物FC
6	フランジパッキン	天然ゴム
7	本体	鋳物FC
8	底パッキン	天然ゴム
9	ドレンボルト	ユニクロW1/2X16
10	ドレンパッキン	天然ゴム
11	フランジボルト	ユニクロW3/8X20
12	フタボルト	ユニクロW5/16X25
13	フランジボルト	ユニクロM12X45・M12ナット

サイズ(m/m) (A呼称)	インチ (B呼称)	通称	外径(mm)	L	D	H	A	B	W	標準 ステンレス網	重量(kg)
20	3/4	6分	27.2	150	106	110	46	64	108	60メッシュ	2.5
25	1	インチ	34	150	106	110	46	64	108	60メッシュ	2.4
32	1 1/4	インチ2分	42.7	180	132	128	51	77	132	60メッシュ	4.4
40	1 1/2	インチ半	48.6	180	132	128	51	77	132	60メッシュ	4.2
50	2	2インチ	60.5	247	192	186	86	100	135	50メッシュ	8.7

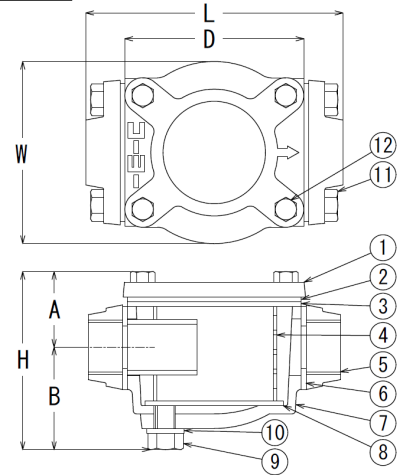
※参考寸法となります。

## 樹脂製スケルトン砂取器

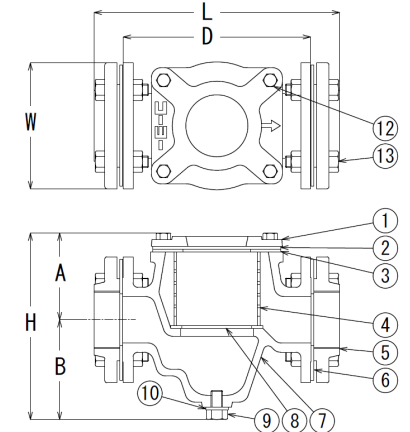


品番	名称	材質
1	フタ	硬質塩ビ樹脂
2	フタパッキン	天然ゴム
3	ストレーナー	ステンレス・硬質塩ビ
4	フランジ20	硬質塩ビ樹脂
5	フランジ25	硬質塩ビ樹脂
6	フランジパッキン	天然ゴム
7	本体	硬質塩ビ樹脂
8	底パッキン	天然ゴム
9	ドレンボルト	ユニクロW1/2X16
10	ドレンパッキン	天然ゴム
11	フランジ取付ボルト	ユニクロM10X18
12	フタ取付ボルト	ユニクロM8X20

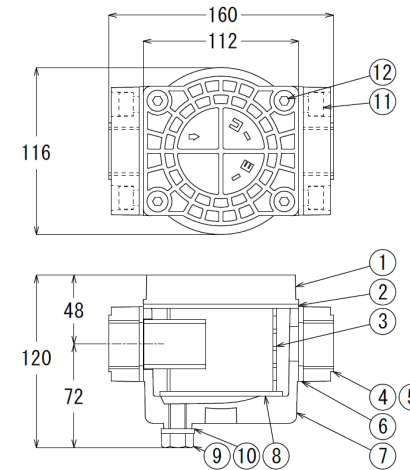
20m/m~40m/m



50m/m



SKT20・SKT25  
重量：0.8kg



## メッシュサイズ

目開き寸法以上の砂・異物を除去します。  
砂・異物の大きさに対してメッシュが細かいと目詰まりの頻度が増しますので、  
まずは標準のメッシュでお試し頂く事を推奨しております。

メッシュ	線径(mm)	目開き(mm)	20・25 32・40(m/m)	50(m/m)
30	0.18	0.67	○	○
40	0.18	0.46	○	○
50	0.18	0.33	×	標準仕様
60	0.14	0.28	標準仕様	×
80	0.14	0.18	○	○
100	0.12	0.13	○	○
120	0.10	0.11	○	○

