

浅井戸ポンプを砂から守る用心棒！！ コーヨー砂取器

商標登録第5353510号

この度は、コーヨー砂取器をお買い上げいただき、誠にありがとうございます。
ご使用前に、取り扱い上の注意事項をご覧ください、安全にお使い下さいますようお願い致します。

本品は鋳鉄製となっており、頑丈な構造となっております。
寿命が長いステンレスフィルターを使用しております。
横・縦共に取付け可能となっております。

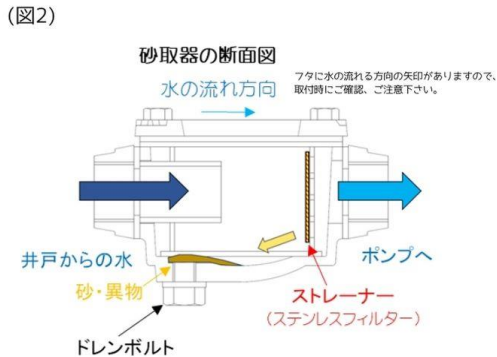
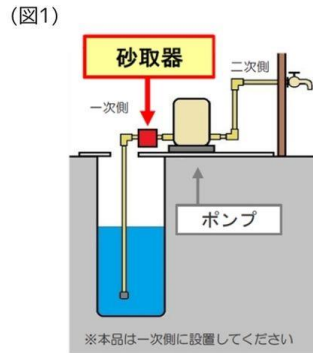


(イメージ：20m/m)

⚠️ 取り扱い上の注意事項

※砂取器設置の際には、お手入れに便利な場所(砂取器の中の砂や水を排出しやすい場所)に設置して下さい。

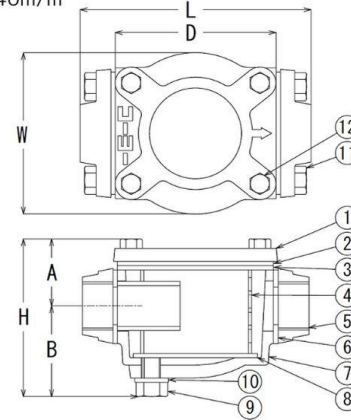
- ・配管が砂取器の重さで沈む場合は、台などを設けて砂取器を支えて下さい。
- ・砂取器は、浅井戸ポンプの吸い込み側(一次側)に取り付けて下さい。(図1)
※排出側(二次側)に取り付けると水圧により破損の原因となりますのでご注意ください。



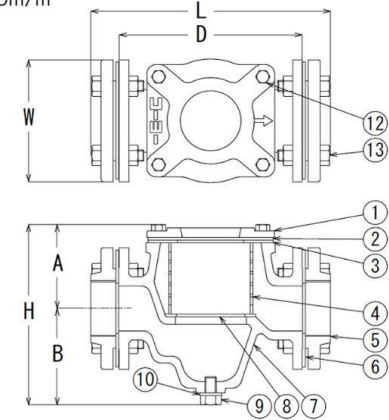
- ・フタにある矢印の方向に水が流れるよう、設置向きに注意して取り付けて下さい。(図2)
- ・水圧が掛かる場所での使用の際は、3kg/cm²以下の水圧で使用して下さい。
- ・フランジと配管を繋ぐ際に、強い力で締めすぎると破損の原因となりますのでご注意ください。
- ・砂取器の中に堆積した砂は、年に数回ドレンボルトを外して取り出して下さい。
※環境により、汚れのひどい場合はフタを外して定期的にお手入れをして下さい。
※ボルトを締める際は均等な力で平均的に締め付けて下さい。破損の原因となります。

【製品仕様】

20~40m/m



50m/m



サイズ(m/m) (A呼称)	インチ (B呼称)	通称	配管外径 (mm)	L	D	H	A	B	W	標準 ステンレス網	重量(kg)
20	3/4	6分	27.2	150	106	110	46	64	108	60メッシュ	2.5
25	1	インチ	34	150	106	110	46	64	108	60メッシュ	2.4
32	1 1/4	インチ2分	42.7	180	132	128	51	77	132	60メッシュ	4.4
40	1 1/2	インチ半	48.6	180	132	128	51	77	132	60メッシュ	4.2
50	2	2インチ	60.5	247	192	186	86	100	135	50メッシュ	8.7

品番	名称	材質
1	フタ	鋳物FC
2	透明板	ポリカーボネート
3	フタパッキン	天然ゴム
4	ストレーナー	ステンレス・硬質塩ビ
5	フランジ	鋳物FC
6	フランジパッキン	天然ゴム
7	本体	鋳物FC
8	底パッキン	天然ゴム
9	ドレンボルト	ユニクローW1/2X16
10	ドレンパッキン	天然ゴム
11	フランジボルト	ユニクローW3/8X20
12	フタボルト	ユニクローW5/16X25
13	フランジボルト	ユニクローM12X45・M12ナット



詳しくは
『砂取器.com』へ



手入れ方法は
『YouTube』へ

【製造元】



〒731-1142
広島市安佐北区安佐町飯室森城6861-27

【開発元】 興陽産業製作所

【お問い合わせ先】